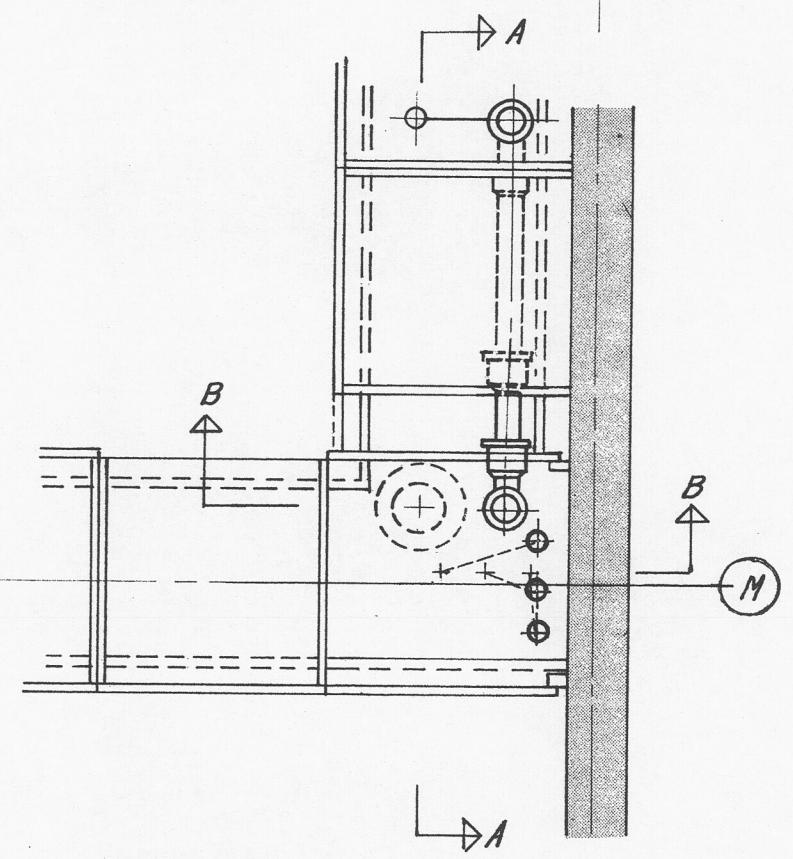
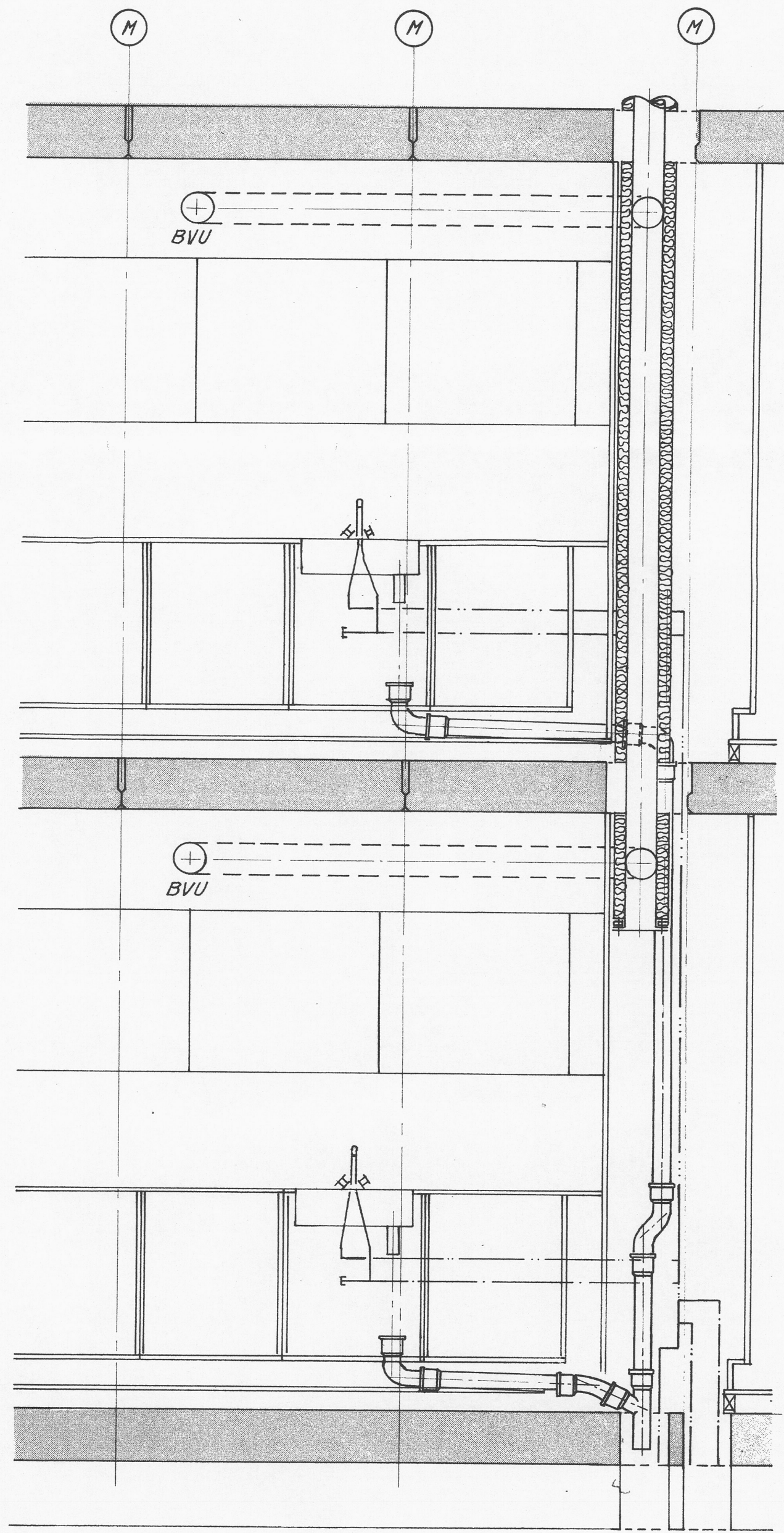


PLAN. Lejlighed C₃ (1.sal)

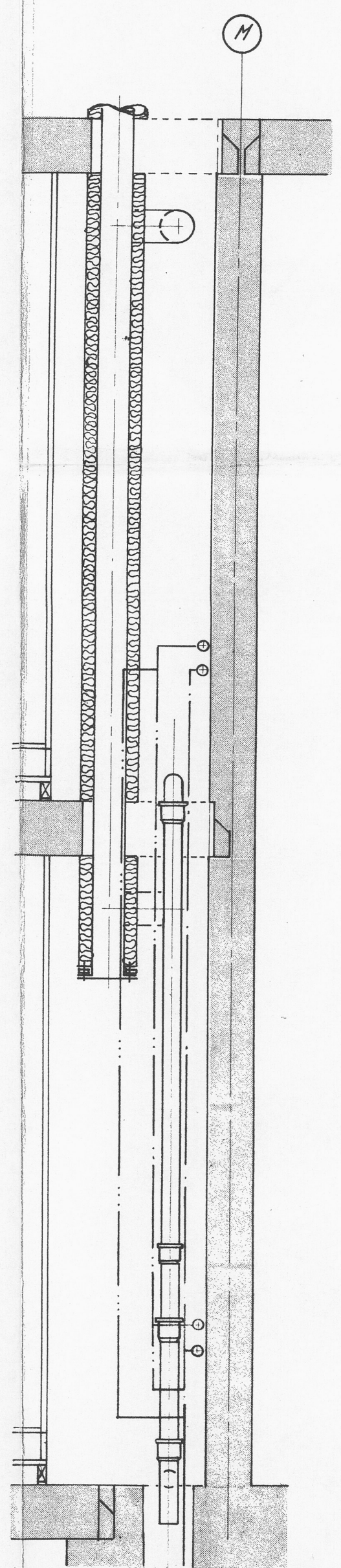


PLAN. Lejlighed C₂ (Stue)



Snit A-A

Snit B-B



SØLLERØD KOMMUNES
BYGNINGSINSPEKTORAT
J. NR. 122/70
MODT.: 17. MAR. 1971
HØRER TIL GODKENDELSE
AF: -4. MAJ 1971
W. J. Jørgensen

BIKUBENS BOLIG FOND, SKODSBORGVEJ PARCEL AF MATR. NR. 5a SØLLERØD

INSTALLATIONSSKAKT, TYPE VI.
LEJLIGHED C₂, C₃. KØKKEN

MÅL: 1:20	DATO: 1.3.71	SIGN.:	KONT.:	SAG: 1284	TEGN.:
REV. A:	B:	C:	D:	E:	F:
DATO					

2396

ARKITEKTER M.A.A. HALLDOR GUNNLØGSSON & JØRN NIELSEN SNAREGADE 12 1205 KBH. K TELF. BY (0128) 5106

RÅDGIVENDE INGENIØRER B.B. BENDTSEN A/S SUOMISVEJ 3 1927 KBH. V TELF. (01) 35 10 41

LANDSKABSARKITEKT OLE NØRGARDS TEGNESTUE SNAREGADE 12 1205 KBH. K TELF. (01) 12 37 38

TOTALENTREPRENØR J. SAABYE & O. LERCHE A/S HOVEDKONTOR NYROPSGADE 19 1602 KBH. V TELF. (01) 12 55 50