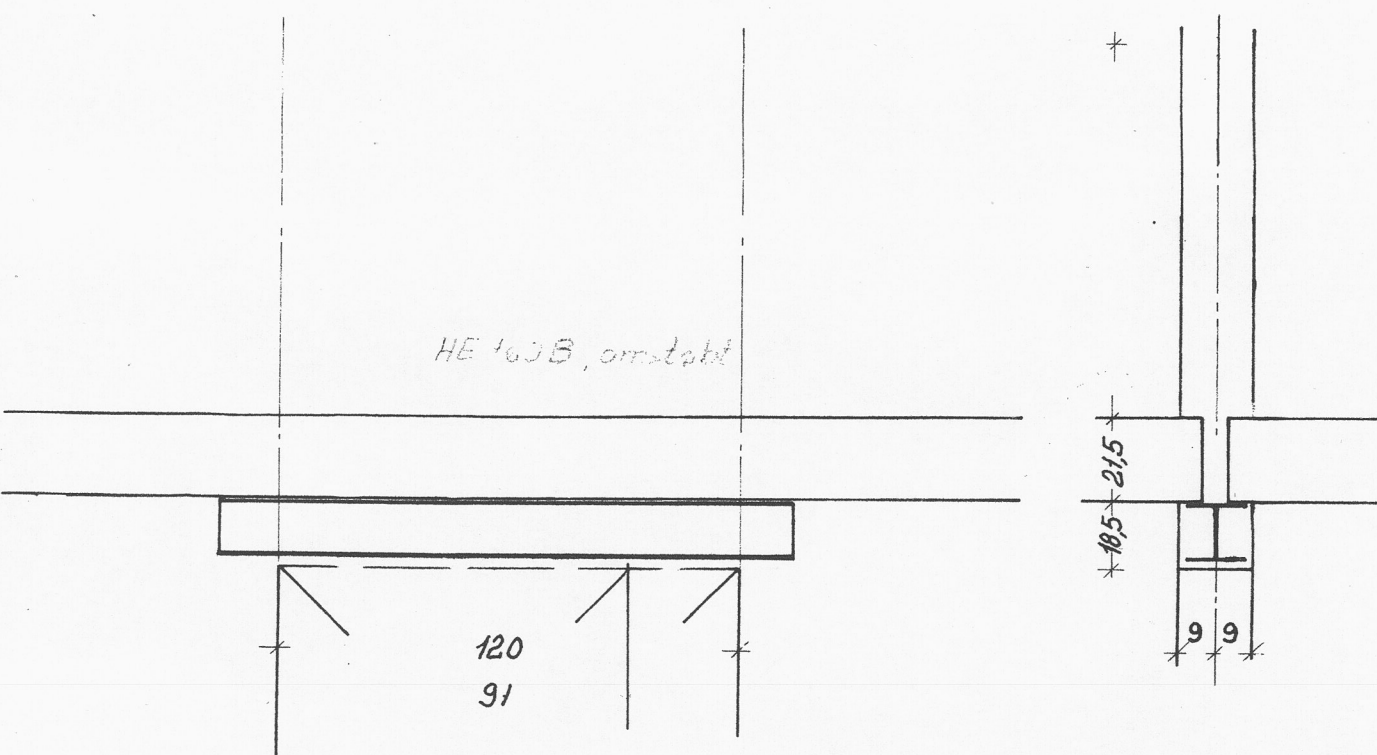
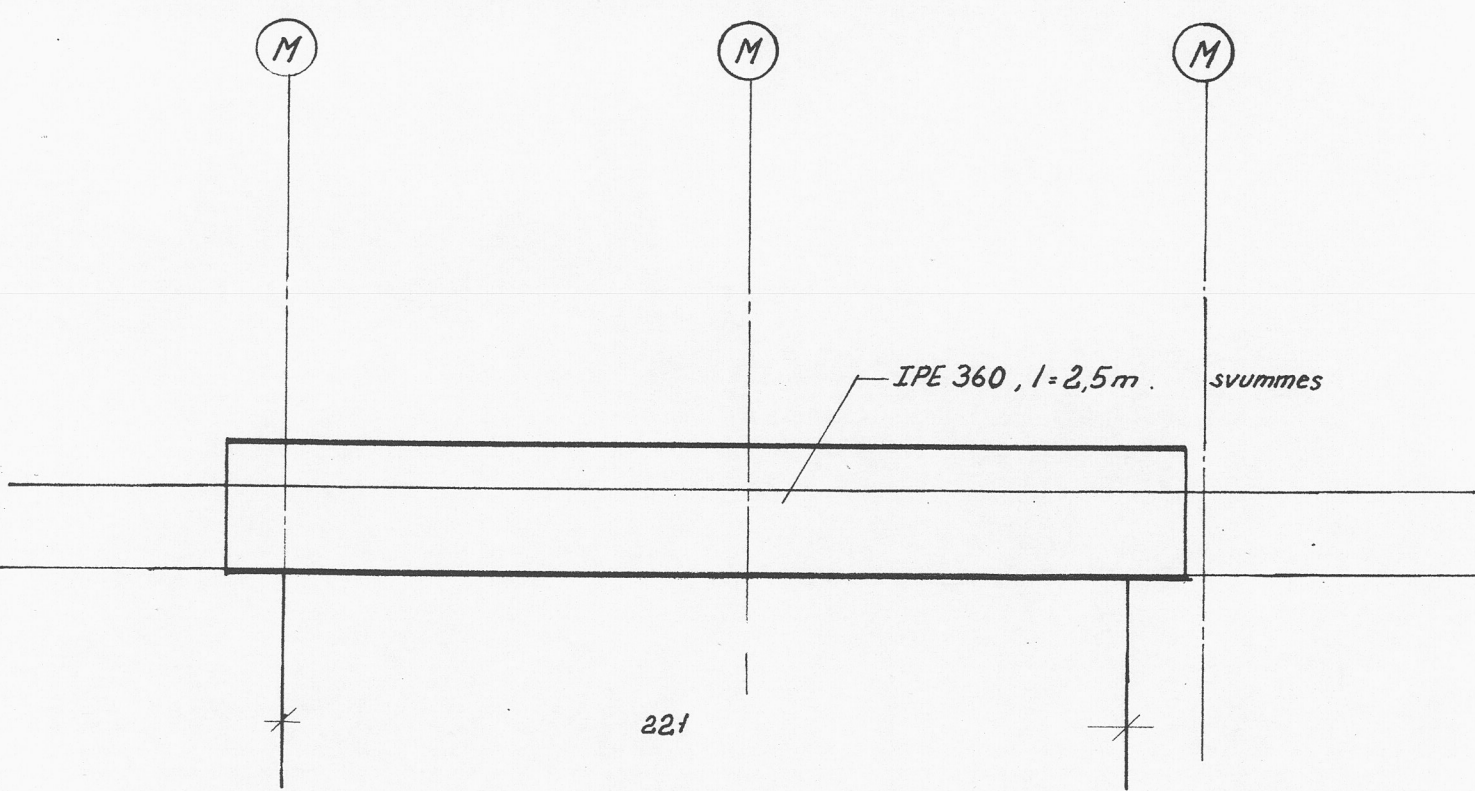


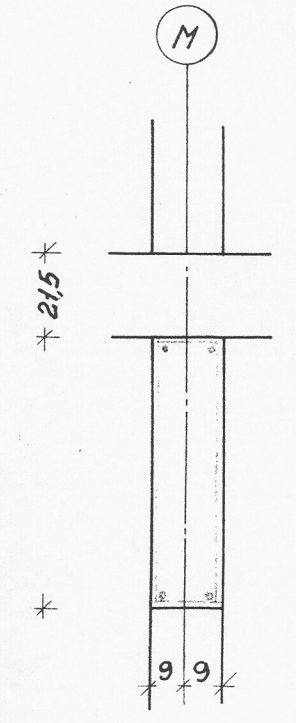
B01 (Længdesnit) (over)



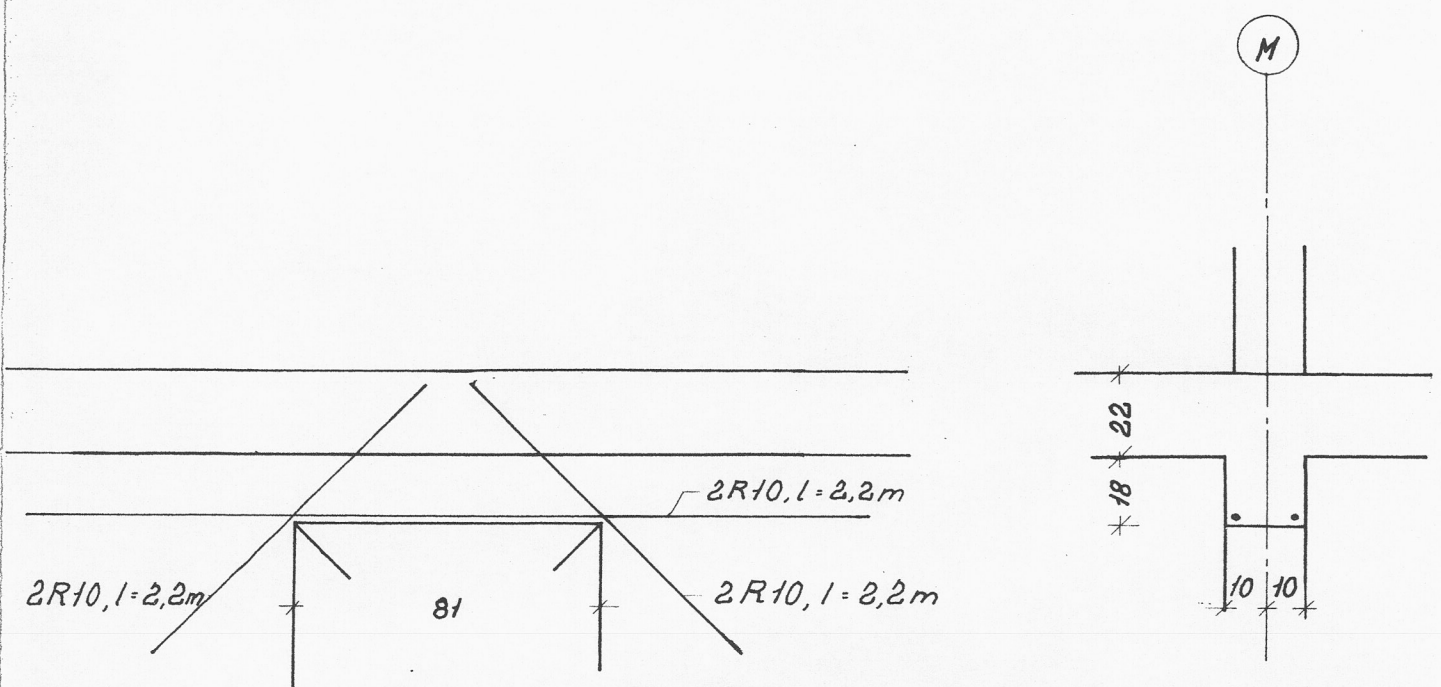
B02 (Tverrsnit) (over)



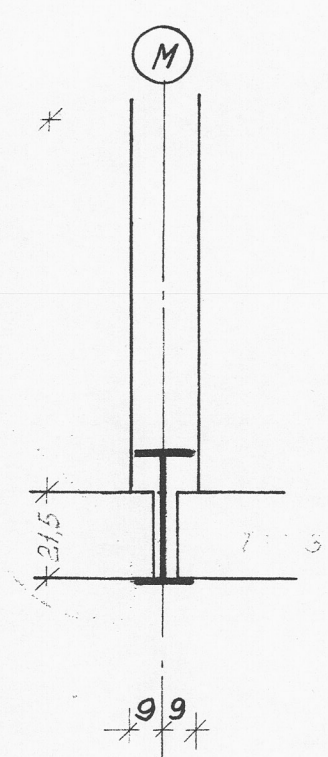
B01, l = 2,51



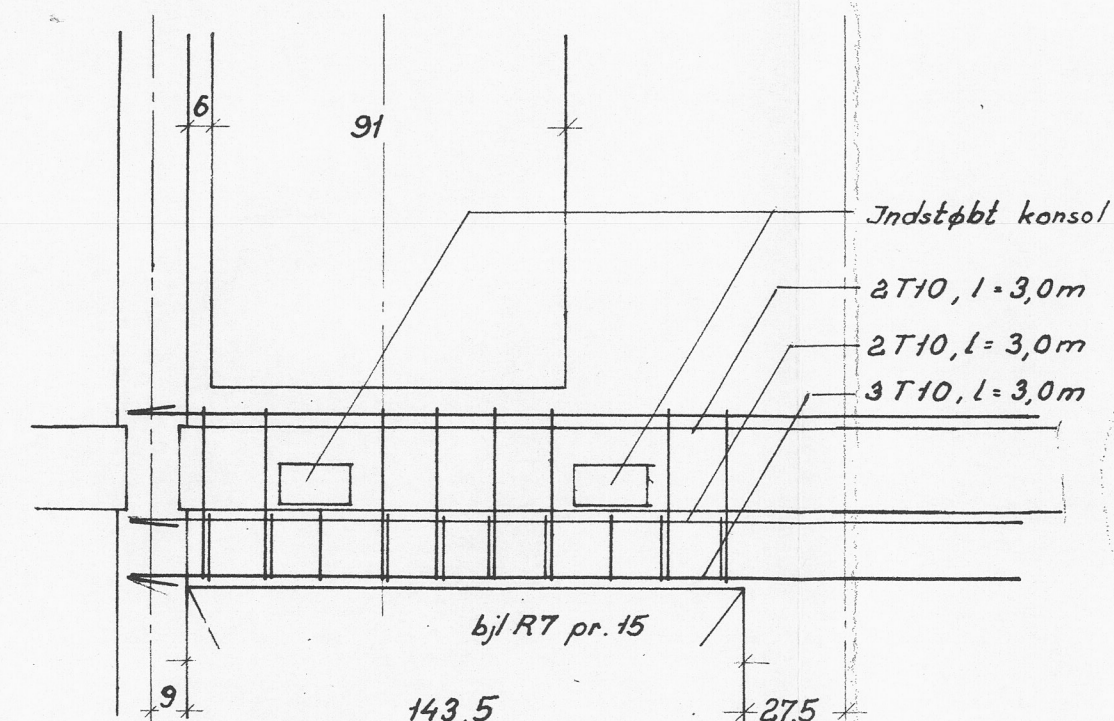
Tverrsnit B01



B03 (Svømmesøj) (Tverrsnit) (over)

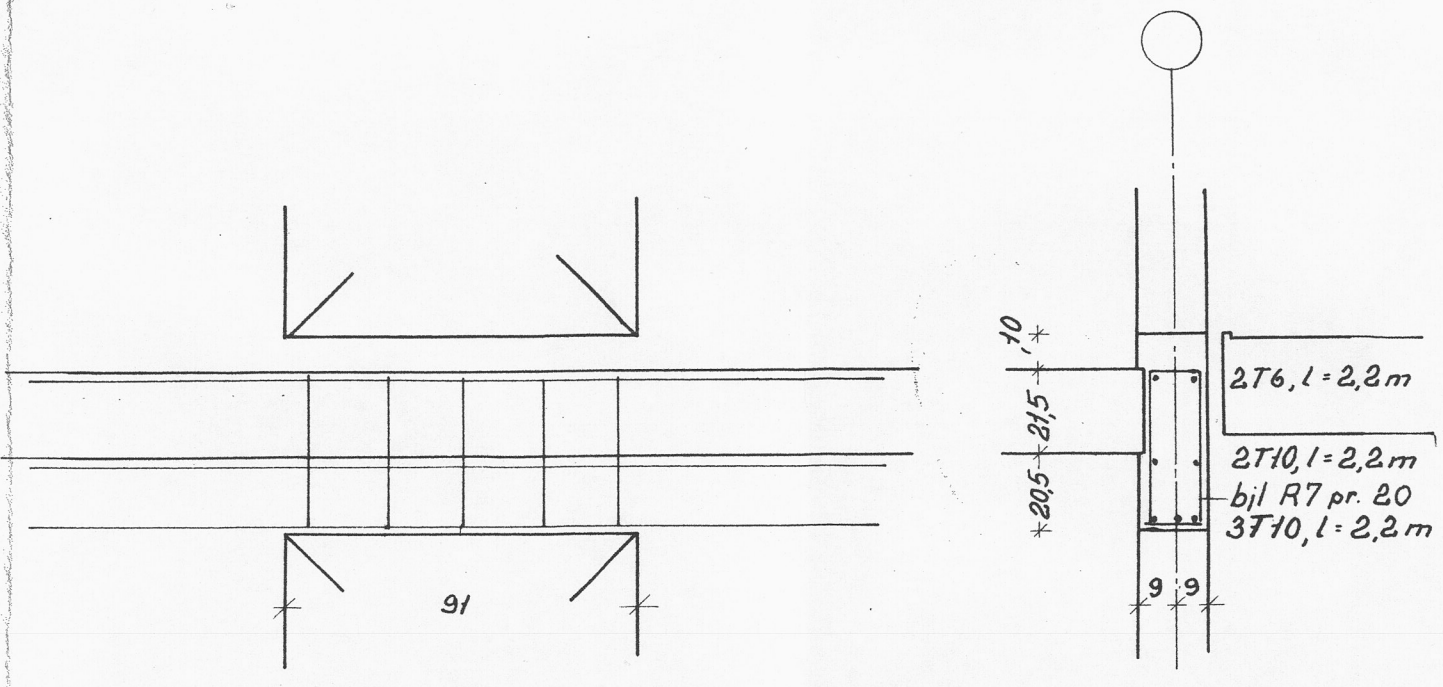


Tverrsnit B03

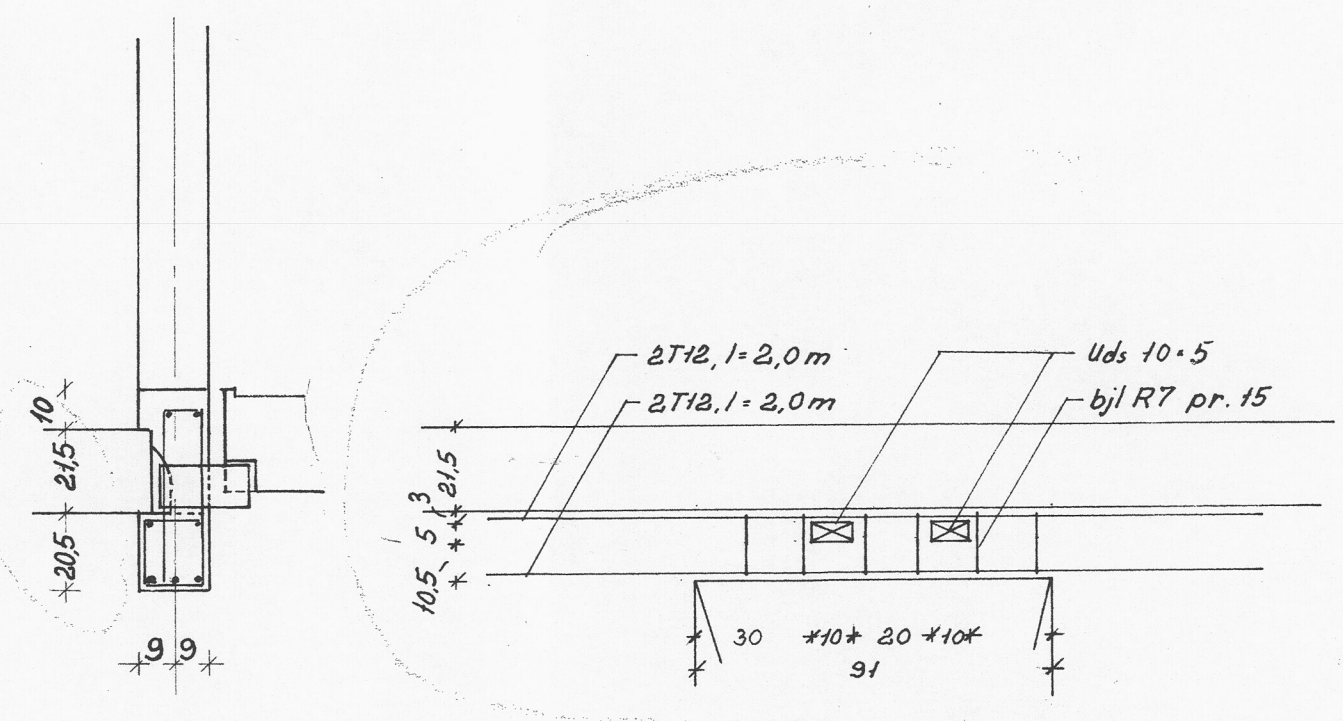


Detailer af trapper se tegn.nr. 2262

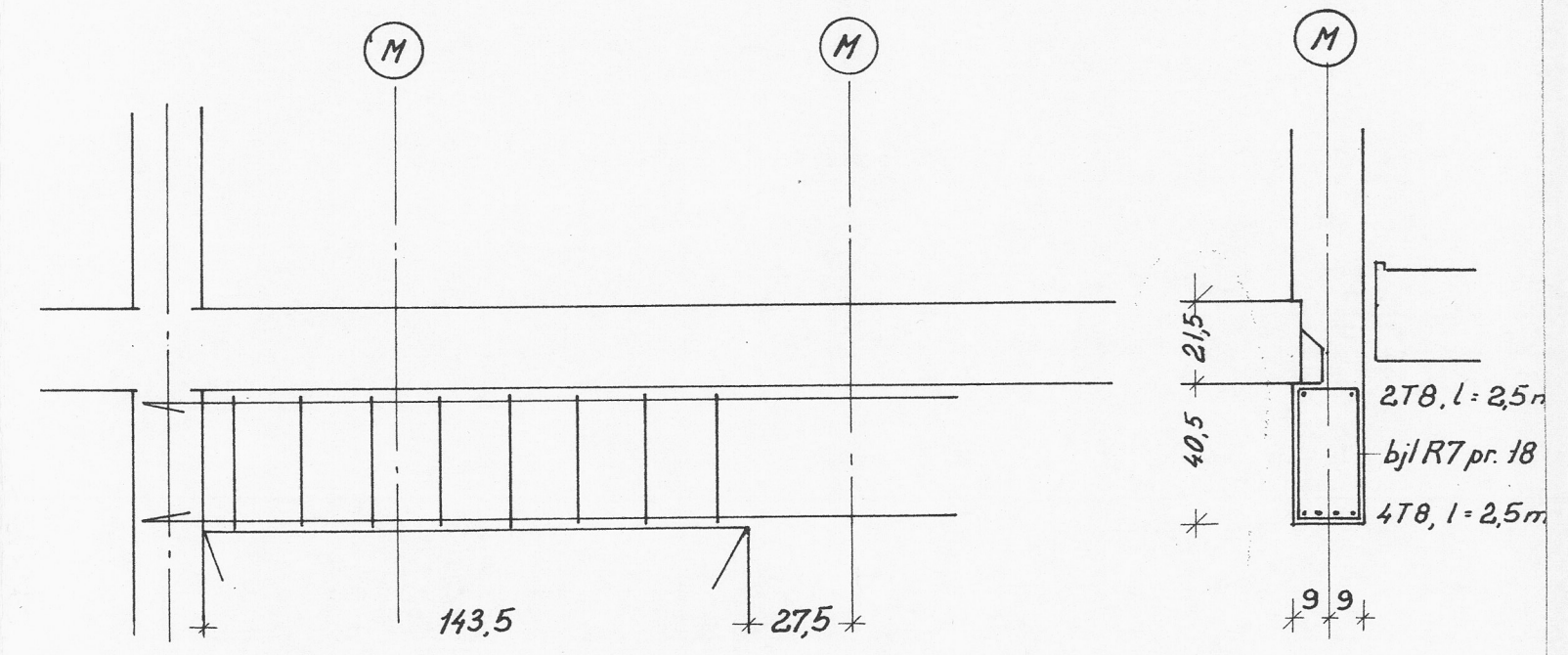
B02



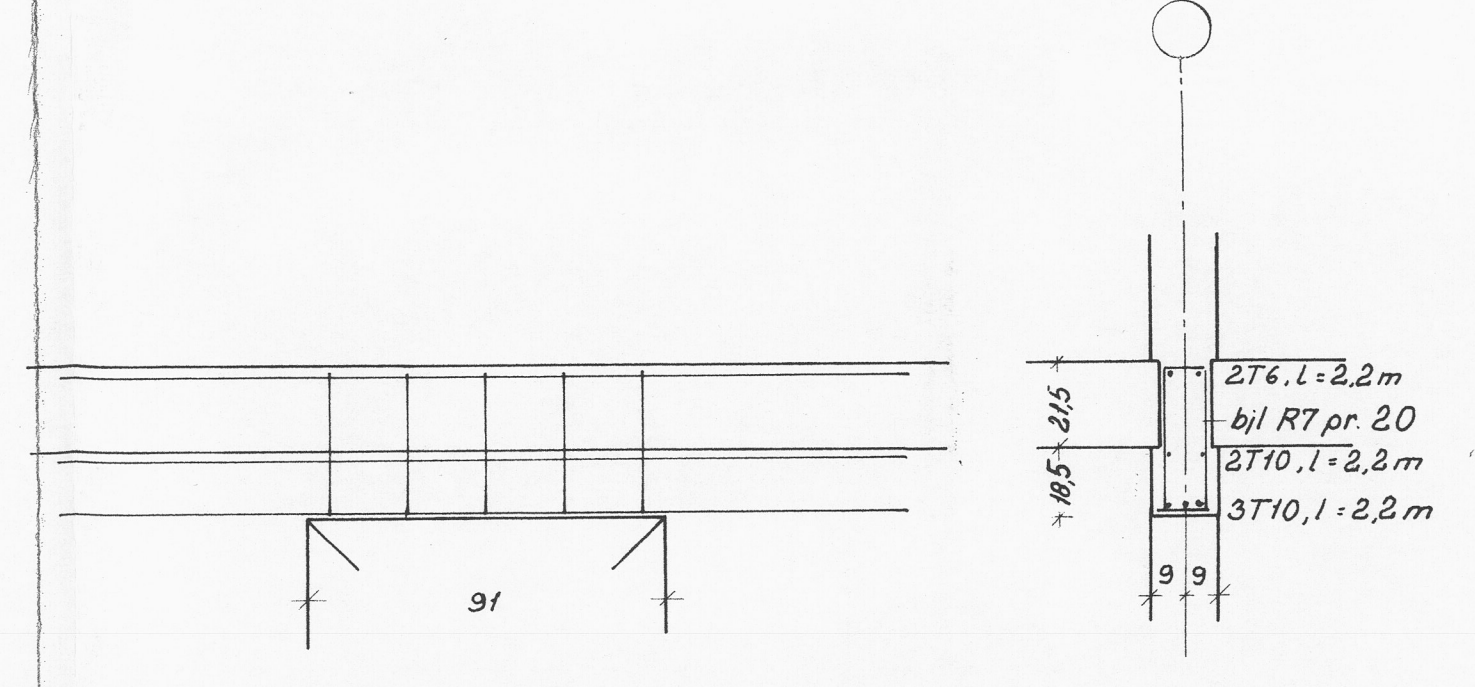
B04 (i ryg V/E) (Tverrsnit) (over)



Tverrsnit B03 B04a (i brandveg)



F101 (BL 1-5,6,7,8) (Tverrsnit) (over)



F101 (i ryg V/E) (Tverrsnit) (over)

Terningstyrke for jernbeton  $\sigma_{T28} \geq 240 \text{ kg/cm}^2$   
 Armering:  
 R = alm. rundjern (St. 37).  
 T = Tentorstål.  
 K = Kamstål (FKF 42).  
 Armering skal være dækket af mindst 1 cm beton indendørs og mindst 2 cm mod det fri og mod jord.  
 Alle ubenævnte mål er cm.

SOLLERØD KOMMUNES  
 BYGNINGSINSPEKTORAT  
 J. NR. 122/70  
 MODT. 16. MAR. 1971  
 HØRER TIL GODKENDELSE  
 AF: 4. MAJ 1971

*Lars Jørgensen*

BIKUBENS BOLIG FOND, SKODSBORGVEJ PARCEL AF MATR. NR. 58 SOLLERØD

DETALJER AF BJÆLKER

MÅL: 1:100	DATO: 17.11.70	SIGN.:	KONT.:	SAG: 1284	TEGN.:
REV. A:	B:	C:	D:	E:	F:
DATO: 18.1.71	12.2.71	18.3.71	3.3.71		

ARKITEKTER M.A.A. HALLDOR GUNNLOGGSSON & JØRN NIELSEN SNAREGADE 12 1205 KØB. K TELF. BY (0128) 5106  
 RÅDGIVENDE INGENIØRER B. B. BENDTSEN A/S SUOMISVEJ 3 1927 KØB. V TELF. (01) 35 10 41  
 LANDSKABSARKITEKT OLE NØRGÅRDS TEGNESTUE SNAREGADE 12 1205 KØB. K TELF. (01) 12 37 38  
 TALENTREPRENØR J. SAABYE & O. LERCHE A/S HOVEDKONTOR NYROPSCADE 19 1602 KØB. V TELF. (01) 12 55 50