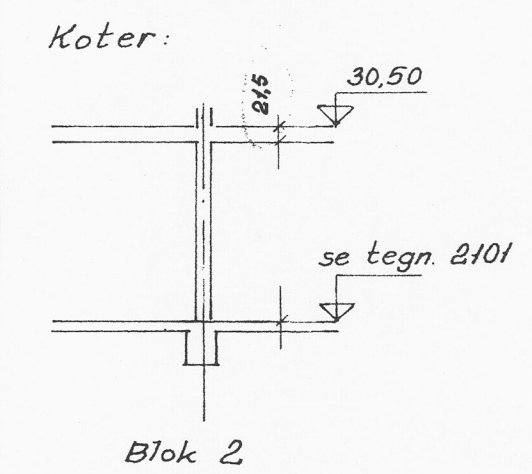


Terningsstyrke for jernbeton $\sigma_{T}^{28} \geq 240 \text{ kg/cm}^2$.
 Armering:
 Ø = R = alm. rundjern (St. 37).
 ⇨ = T = Tentorstål.
 Ø = K = Kamstål (FKF 42).
 Armering skal være dækket af mindst 1 cm beton indendørs og mindst 2 cm mod det fri og mod jord.

Vedrørende opstalt af vægge (snit A-A, B-B, C-C, D-D, E-E) se tegn. nr. 2271 og 2272
 Vedrørende tværsnit af vægge se tegn. nr. 2276 og 2277
 Vedrørende bjælker se tegn. nr. 2261
 Vedrørende skarnboxrum se tegn. nr. 2281



SOLLERØD KOMMUNES
 BYGNINGSINSPEKTORAT
 J. NR. 143/70
 MODT.: 16. MAR. 1971
 HØRER TIL GODKENDELSE
 AF: -4. MAJ 1971

Lucifermund

BIKUBENS BOLIG FOND, SKODSBORGVEJ
BLOK 2 PARTERRETAGET.
OVERSIGTSPLAN, BETONKONSTRUKTIONER

MÅL 1:100	DATO 17.11.1970	SIGN.	KONT.	SAG 1284	T. 71
REV. A	B	C	D	E	F
18-1-71	29.1.71	13.71	33.71		

2202 D

ARKITEKTER M.A.A. HALDOR GUNNLOGSSON & JØRN NIELSEN SNAREGADE 12 1205 KBH K TELF. BY (0128) 5106
 RÅDGIVENDE INGENIØRER B.B. BENDTSEN A/S SUOMISVEJ 3 1927 KBH V TELF. (01) 35 10 41
 LANDSKABSARKITEKT OLE NØRGARDS TEGNESTUE SNAREGADE 12 1205 KBH K TELF. (01) 12 37 38
 TOTALENTREPRENØR J. SAABYE & O. LERCHE A/S HOVEDKONTOR NYROPSCADE 19 1602 KBH V TELF. (01) 12 55 50