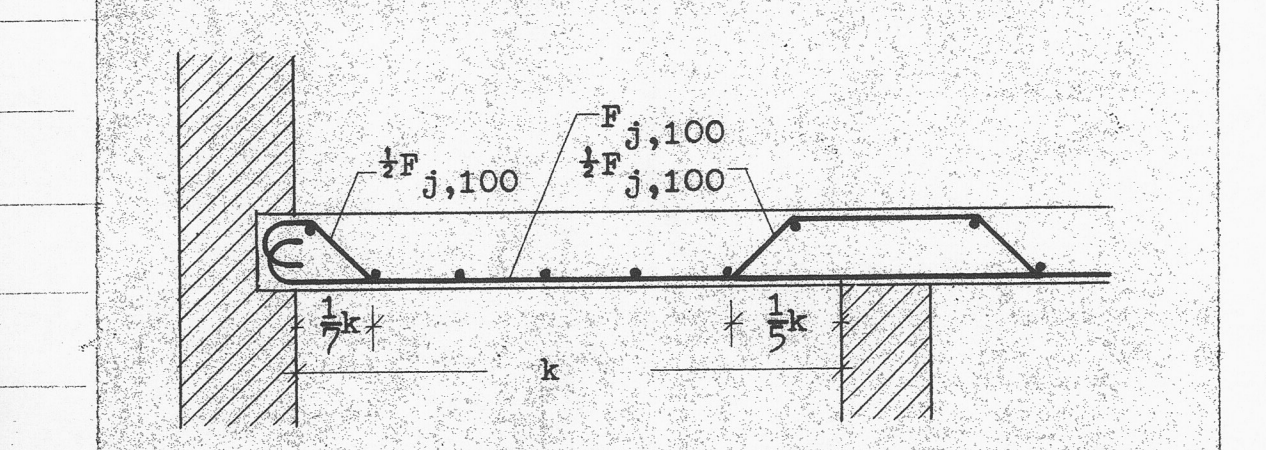


Tærningsstyrke for jernbeton $\sigma_T = 240 \text{ kg/cm}^2$
 Armering:
 Ø = R = alm. rundjern (St. 37).
 ⊕ = T = Tentorstål.
 ⊖ = K = Kamstål (FKF 42).
 Armering skal være dækket af mindst 1 cm beton indendørs og mindst 2 cm mod det fri og mod jord.

Pladetabel

	t	kote til	Armering	
	cm	overside	langs korte side	langs lange side
P01	22	31,50	R18 pr. 17,5	R18 pr. 25



Vedrørende opstalt af vægge se tegn. nr. 2274 og 2272
 Vedrørende tværsnit af vægge se tegn. nr. 2276 og 2277
 Vedrørende bjælker se tegn. nr. 2261
 Vedrørende skabrum og nøddugange se tegn. nr. 2261

Koter: til underside af dækelementer 31,285

SØLLERØD KOMMUNES
 BYGNINGSINSPEKTORAT
 J. NR. 18270
 MODT. 16. MAR. 1971
 HØRER TIL GODKENDELSE
 AF: -4. MAJ 1971

BIKUBENS BOLIG FOND, SKODSBORGVEJ PARCEL AF MATR. NR. 56 SØLLERØD

BLOK 1. PARTERREETAGE.
OVERSIGTSPLAN. BETONKONSTRUKTIONER

MAL: 1:100 DATO: 17.11.70 SIGN.: KONT.: SAG: 1284 TEGN.: 2201E

REV. A:	B:	C:	D:	E:	F:	G:	H:	J:
18-1-71	23-1-71	1-3-71	2-3-71	3-3-71				

ARKITEKTER M.A.A. HALLDOR GUNNØGSSON & JØRN NIELSEN SNÆGGADE 12 1205 KBH. K TELF. BY (0128) 5106
 RÅDGIVENDE INGENIØRER B. B. BENDTSEN A/S SUOMISVEJ 3 1927 KBH. V TELF. (01) 35 10 41
 LANDSKABSARKITEKT OLE NØRGÅRDS TEGNESTUE SNÆGGADE 12 1205 KBH. K TELF. (01) 12 37 98
 TOTALENTREPRENØR J. SAABY & O. LERCHE A/S HOVEDKONTOR NYROPSCADE 19 1802 KBH. V TELF. (01) 12 55 50